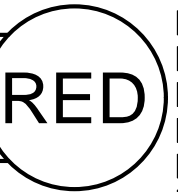


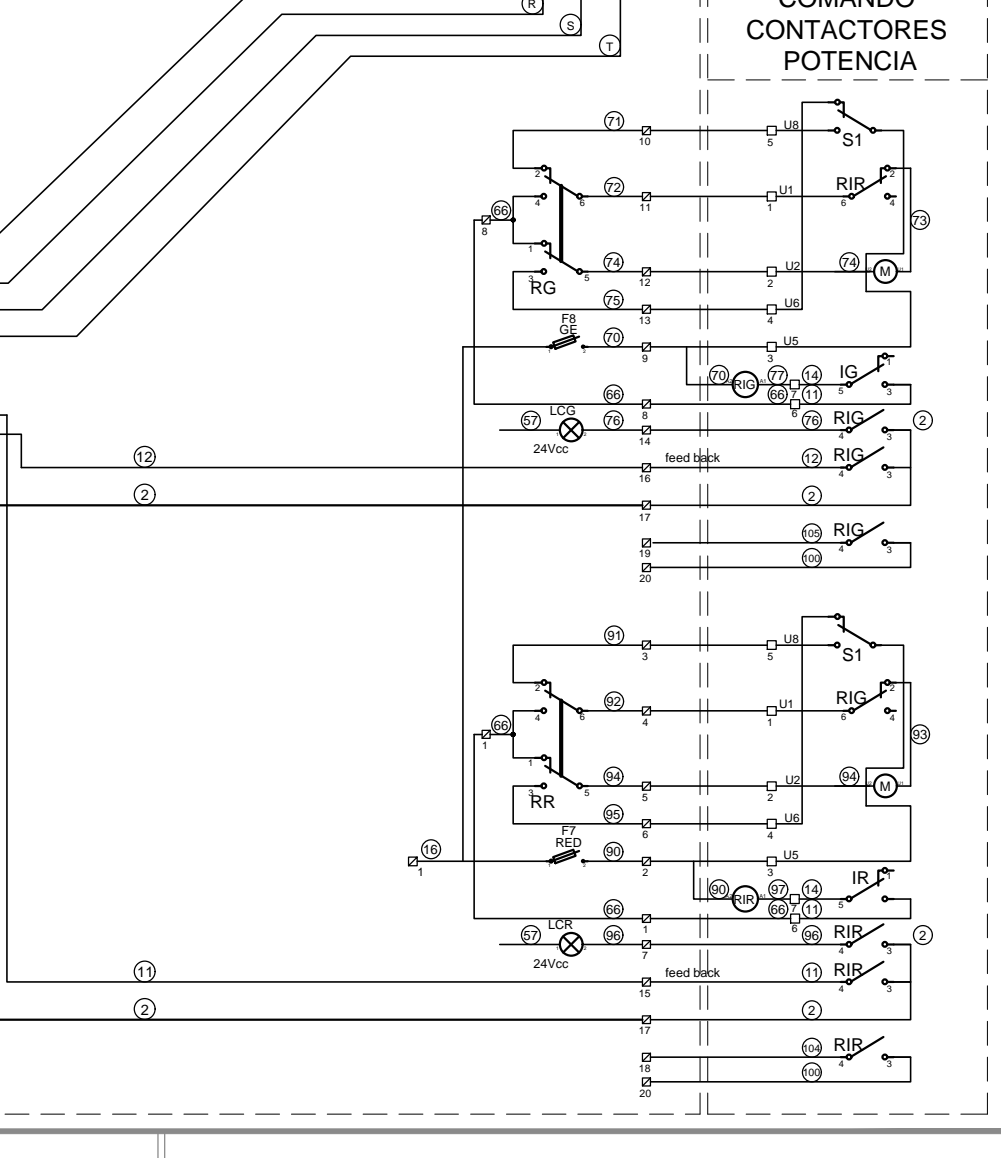
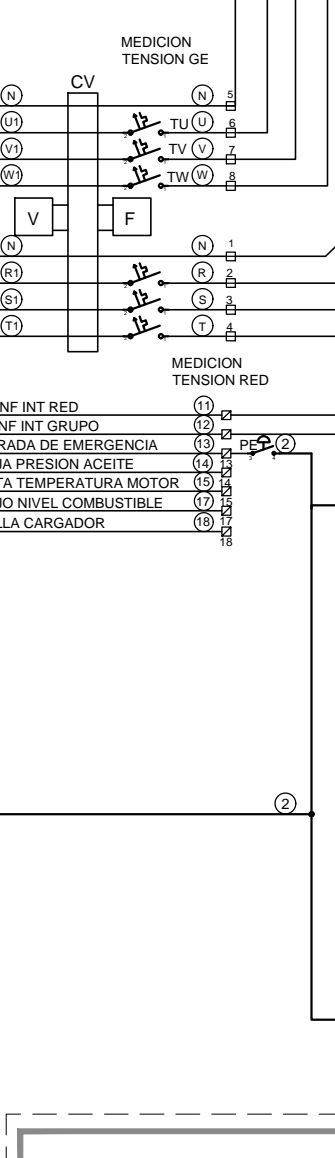
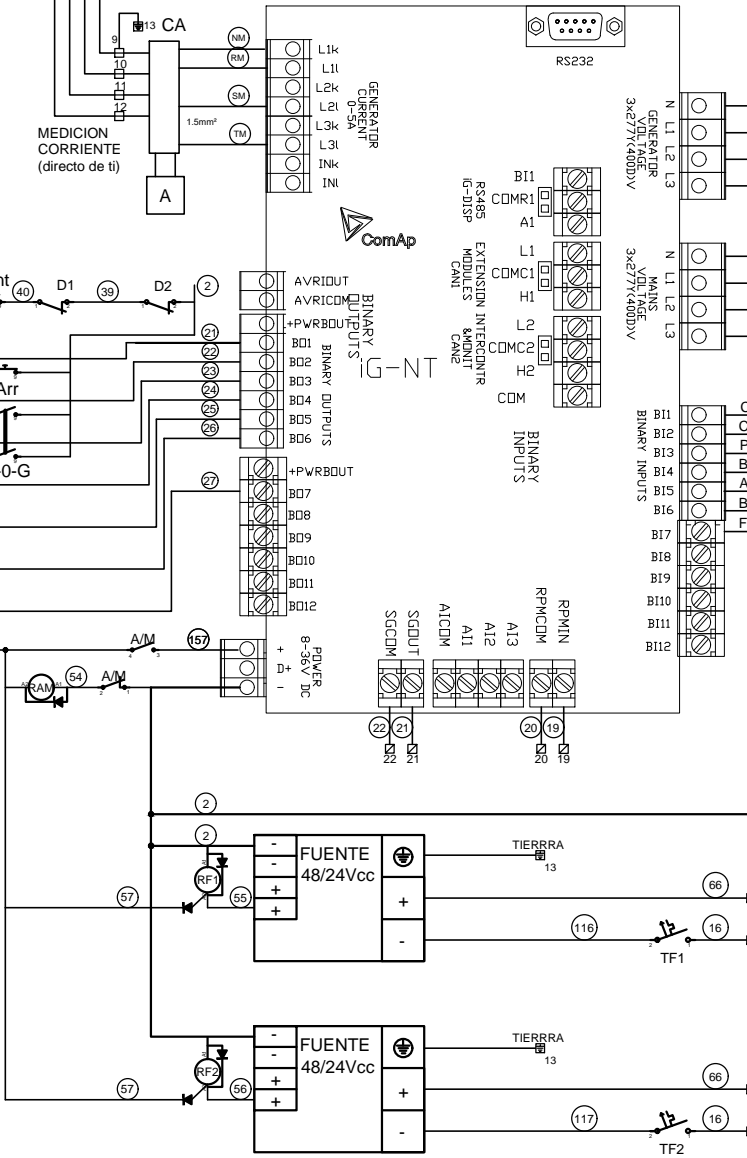
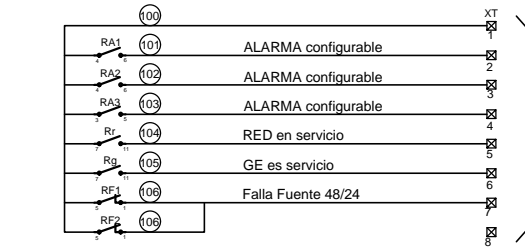
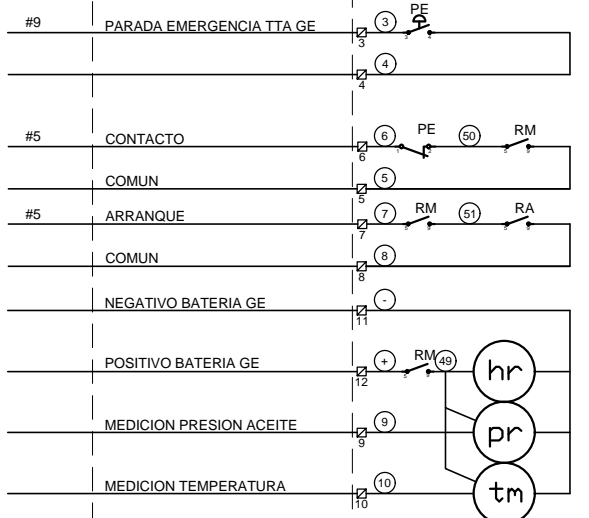
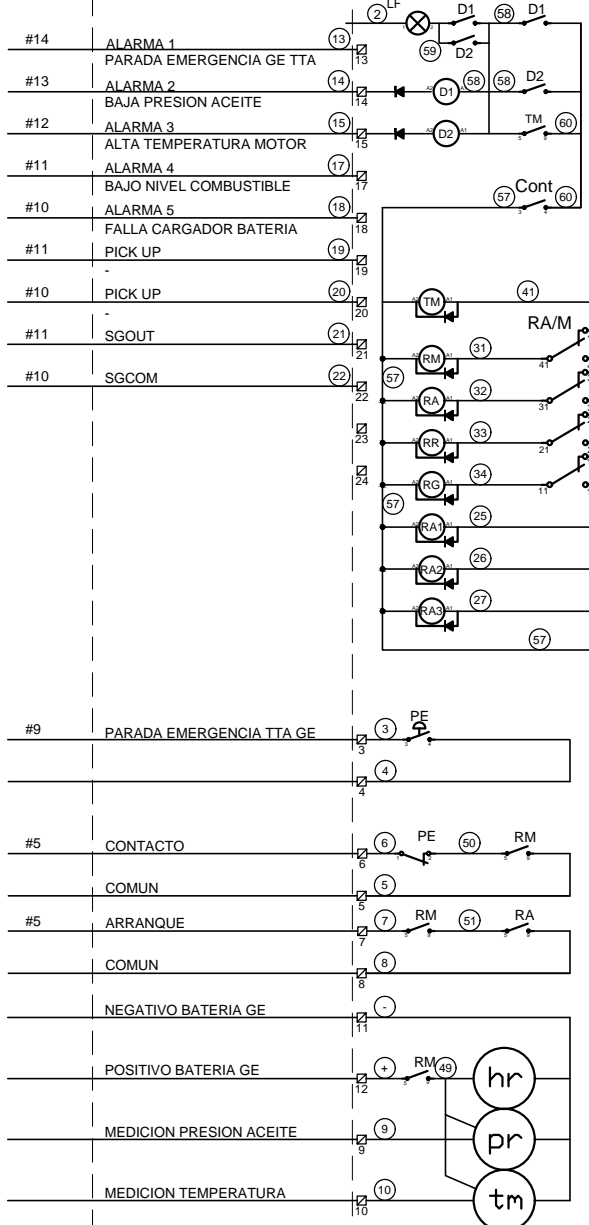
380Vca GE

380Vca RED



KVA

SIN CONTROLADOR GE



Unidad Red
Ingeniería de Infraestructura
y Entorno

POTENCIAS 151 A 200KVA

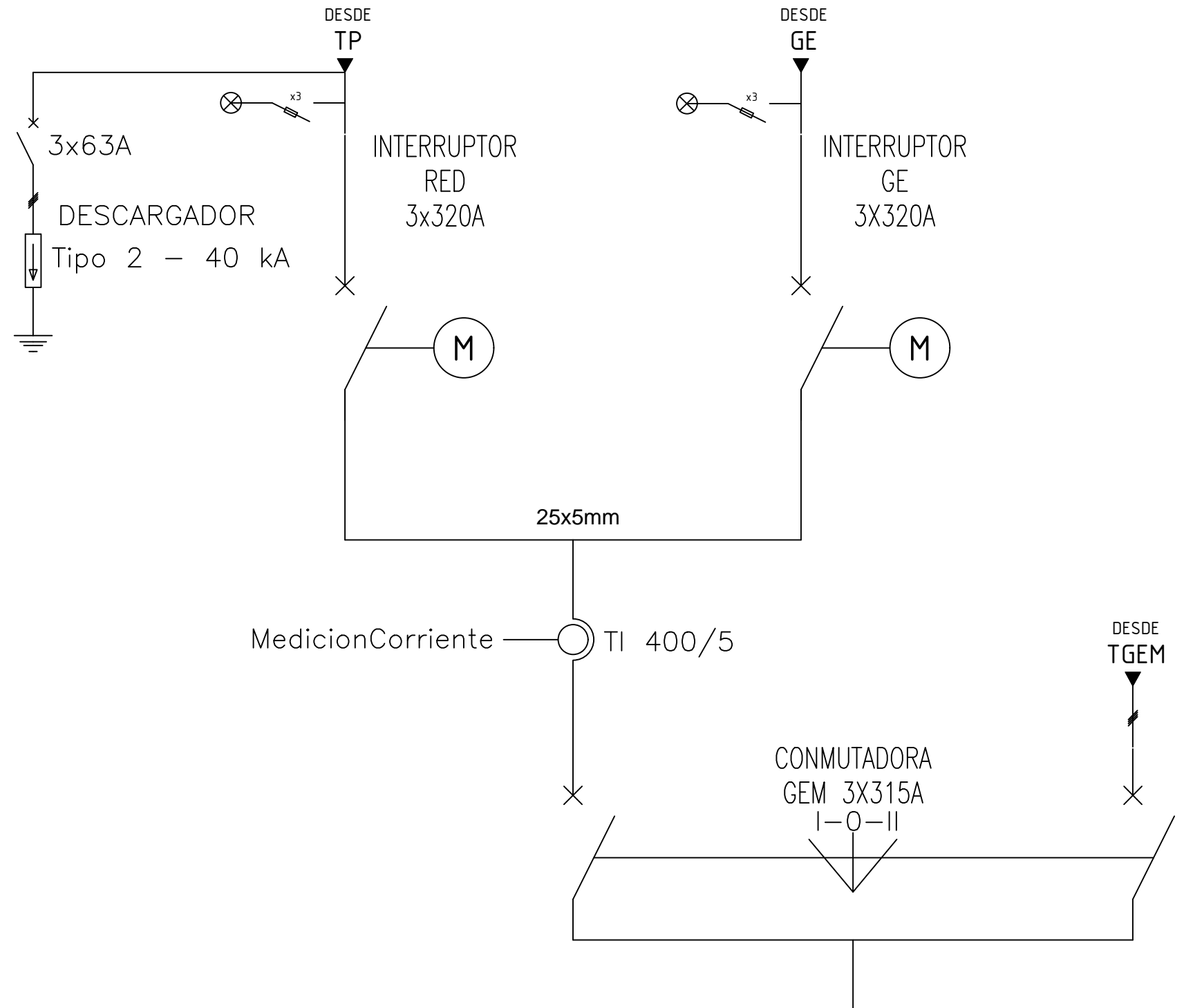
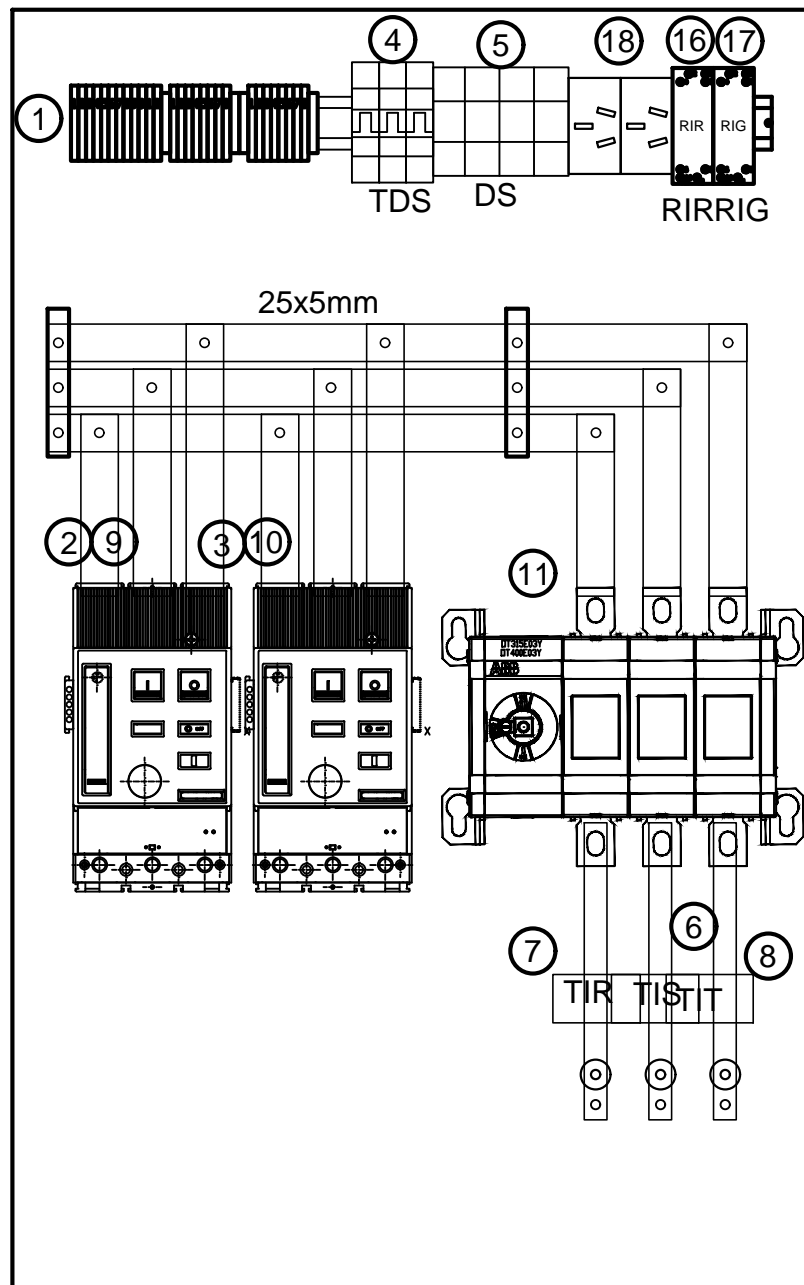
COMANDO TTA

DIBUJÓ: R.M
PROYECTÓ: R.M
APROBÓ: O.S.

ESCALA: SE
FECHA: 06/07/2015
PLANO N°:

SISTEMAS ENERGETICOS S.

101 A 150 KVA



- 1- BORENERA COMANDO Y MEDICION
- 2- MANDO MOTOR 48Vcc INTERRUPTOR RED
- 3- MANDO MOTOR 48Vcc INTERRUPTOR GE
- 4- TERMOMAGNETICA 3X63A DESCARGADOR DE SOBRETENSION
- 5- DESCARGADOR DE SOBRETENSION
- 6- TRANSFORMACOR CORRIENTE 400/5 FASE R
- 7- TRANSFORMACOR CORRIENTE 400/5 FASE S
- 8- TRANSFORMACOR CORRIENTE 400/5 FASE T
- 9- INTERRUPTOR TERMOMAGNETICO RED ABB MODELO T4 320A
- 10- INTERRUPTOR TERMOMAGNETICO GE ABB MODELO T4 320A
- 11- CONMUTADOR TRANSFERENCIA GEM ABB MODELO OT-315



Unidad Red
Ingeniería de Infraestructura
y Entorno

BANDEJA POTENCIA 151 A 200 KVA

POTENCIA TTA 151 A 200KVA

DIBUJÓ: R.M

ESCALA: SE

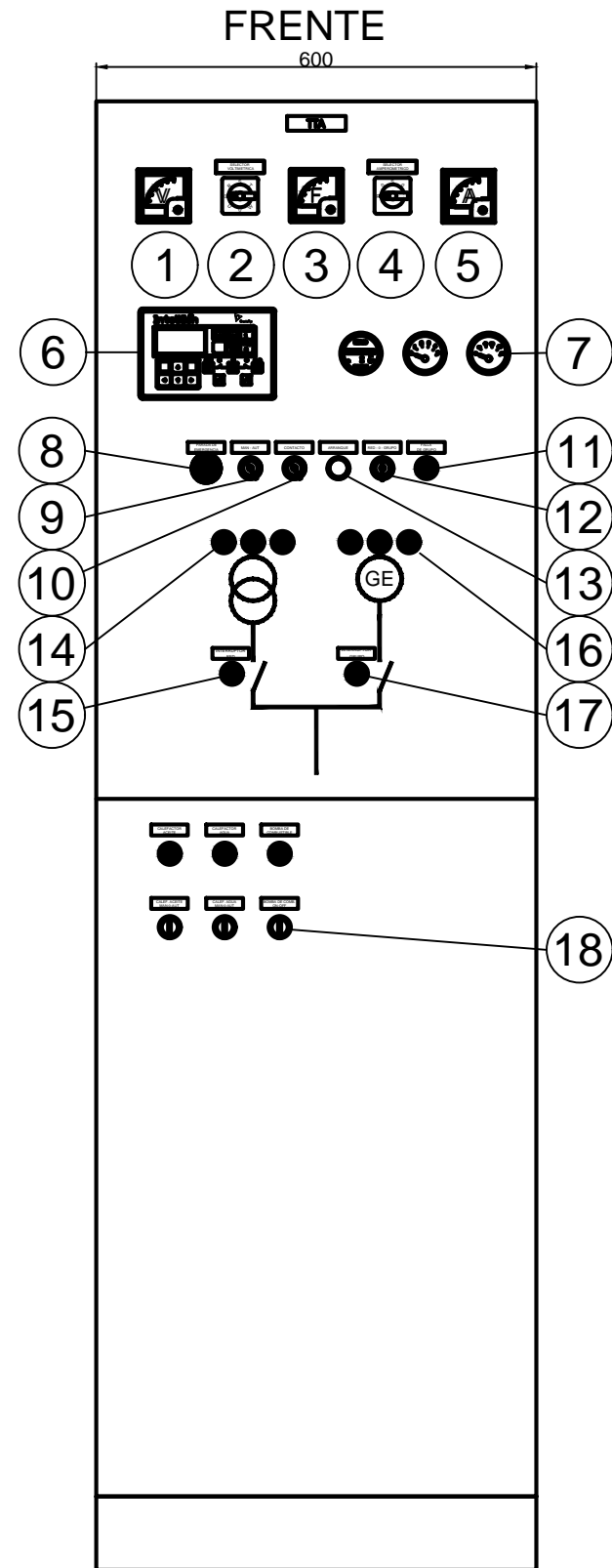
PROYECTÓ: R.M

FECHA: 06/07/2015

APROBÓ: O.S.

PLANO N°:

SISTEMAS ENERGETICOS S.



- 1- VOLTIMETRO
- 2- CONMUTADORA VOLTIMETRICA
- 3- FRECUENCIMETRO
- 4- CONMUTADORA AMPEROMETRICA
- 5- AMPERIMETRO
- 6- COM AP IG-NT
- 7- HOROMETRO TERMOMETRO MANOMETRO PROPIOS DE GE
- 8- PARADA DE EMERGENCIA
- 9- SELECTORA MANUAL AUTOMATICO
- 10- CONTACTO GE
- 11- INDICADOR DE FALLA GE
- 12- COMANDO CONTACTOR/ INTERRUPTOR RED-O-GE
- 13- ARRANQUE GE
- 14- TESTIGOS TENSION DE RED
- 15- TESTIGO ESTADO CONTACTOR DE RED
- 16- TESTIGOS TENSION DE GE
- 17- TESTIGOS ESTADO CONTACTOR DE GE
- 18- COMANDO SERVICION AUXILIARES GE



Unidad Red
Ingeniería de Infraestructura
y Entorno

VISTA FRENTE TTA POTENCIAS 151 A 200KVA

TOPOGRAFICO TTA CONTROLADOR IG-NT

DIBUJÓ: R.M

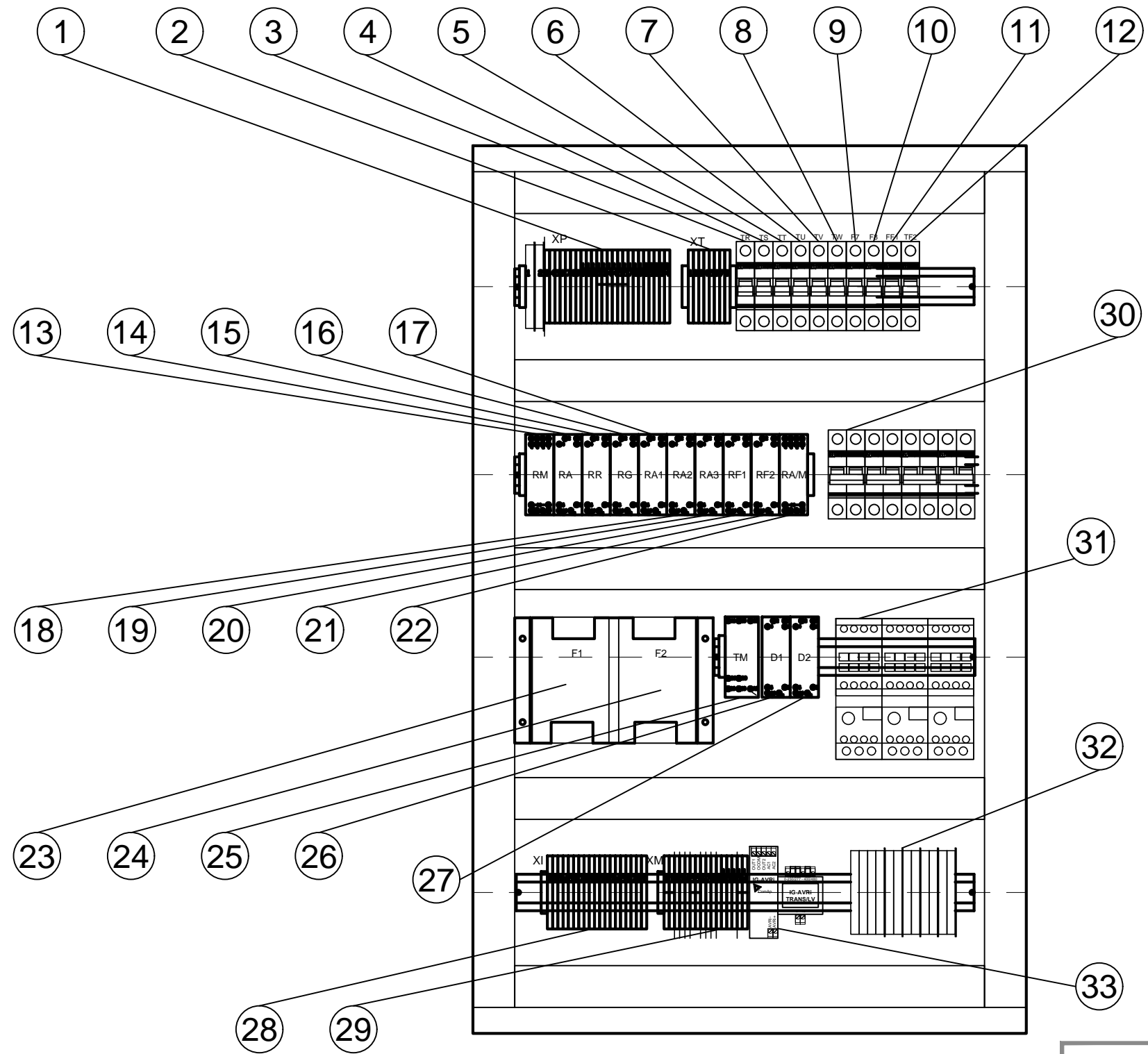
ESCALA: SE

PROYECTÓ: R.M

FECHA: 06/07/2015

APROBÓ: O.S.

PLANO N°:



- 1- XP BORNERA DE INTERCONEXIÓN GE
- 2- XT BORNERA DE ALARMAS
- 3- TR TERMOMAGNÉTICA FASE R
- 4- TS TERMOMAGNÉTICA FASE S
- 5- TT TERMOMAGNÉTICA FASE T
- 6- TU TERMOMAGNÉTICA FASE U
- 7- TV TERMOMAGNÉTICA FASE V
- 8- TW TERMOMAGNÉTICA FASE W
- 9- T7 TERMOMAGNÉTICA COMANDO INT/CONT RED
- 10- T8 TERMOMAGNÉTICA COMANDO INT/CONT GE
- 11- TF1 TERMOMAGNÉTICA FUENTE 1
- 12- TF2 TERMOMAGNÉTICA FUENTE 2
- 13- RM RELÉ DE MARCHA
- 14- RA RELÉ DE ARRANQUE
- 15- RR RELÉ COMANDO INT/ CONTACTOR RED
- 16- RG RELÉ COMANDO INT/ CONTACTOR GE
- 17- RA1 RELÉ DE ALARMA1
- 18- RA2 RELÉ DE ALARMA 2
- 19- RA3 RELÉ DE ALARMA 3
- 20- RF1 RELÉ FUENTE 1
- 21- RF2 RELÉ FUENTE 2
- 22- RA/M RELÉ AUTOMÁTICO MANUAL
- 23- F1 FUENTE 1 48/24VCC
- 24- F2 FUENTE 2 48/24VCC
- 25- TM TEMPORIZADOR
- 26- D1 RELÉ FALLA GE
- 27- D2 RELÉ FALLA GE
- 28- XI BORNERA INTERCONEXIÓN INT/CONT
- 29- XM BORNERA INTERCONEXIÓN MEDICIÓN
- 30- TERMOMAGNÉTICA SERV AUX
- 31- CONTACTORES Y RELE TERMICO SERV AUX
- 32- BORNERA SALIDA SERV AUX
- 33- CONTROL TENSION GE



Unidad Red
Ingeniería de Infraestructura
y Entorno

SISTEMAS ENERGETICOS S.

BANDEJA COMANDO POTENCIA 151 A 200KVA

TOPOGRAFICO TTA

DIBUJÓ: R.M

PROYECTÓ: R.M

APROBÓ: O.S.

ESCALA: SE

FECHA: 06/07/2015

PLANO N°: