

## CHASIS 1U EF-P-1U-48V 48VDC150A

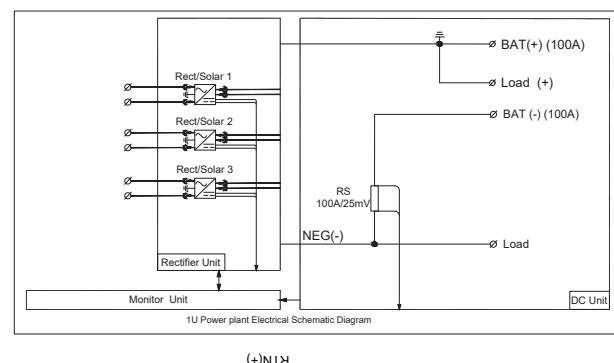
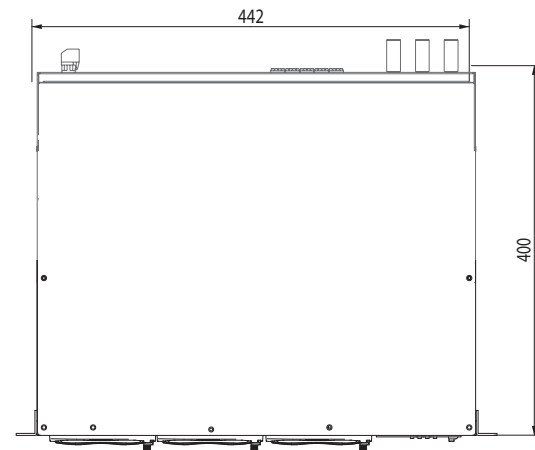


### Descripción

El EF-P-1U-48V está especialmente diseñado para satisfacer la demanda de una fuente de alimentación compacta, flexible, de alto rendimiento y alta confiabilidad. El sistema consta de 1-3 unidades EFR483000HG módulos rectificadores y/o EFS483000HG módulos solares de alta eficiencia de su mezcla, un módulo monitor EFC2600, distribuidores AC / DC. La estructura estándar de 19 pulgadas y 1U de altura se adapta a varios gabinetes y racks de telecomunicaciones. Eficiencia estándar del rectificador hasta el 96%. Con función de alarma de zumbador, control de salida automático / manual.

### Especificaciones Técnicas

<b>Modelo</b>	<b>EF-P-1U-48V</b>
Parte número	N/A
<b>Entrada AC/DC</b>	
Modo de entrada	1 fase/ 3 fases 100-120-240 VAC (L+N+PE)Rect./120-425 Vdc Solar
Capacidad de entrada	2P/16A 1x 125A/4P/ 18 Adc
Corriente máxima de entrada	80A fase simple
Frecuencia de entrada	45-66 Hz nominal valor: 50Hz/60Hz
A C S P D	20kA/40kA, 8/20 us
<b>Salida DC</b>	
Voltaje de salida	- 42--58VDC, nominal Valor: 53.5 VDC
Capacidad Maxima	9kW / 36kW
Capacidad de la batería	2X 16 A 4x125A/1P
Disyuntores de carga	SALIDA LLVD: 8x63A/1P, 3x 125A/1P 125A BLVD: 2x32A/1P,3X63A/1P
Modo de entrada DC	120 VDC a 340VDC, valor nominal: 340 VDC
Capacidad de entrada	2x25A 2P 4x25A/2Pt
D C S P D	20 kA/40kA, 8/20 us
<b>Ambiental</b>	
Temperatura de funcionamiento	-40°C~+75°C
Temperatura de almacenamiento	-40°C~+70°C
Humedad de funcionamiento	5%-95% (sin condensación)
Altitud	0-3000m (si la altitud está dentro del rango de 2000 ma 3000 m, la temperatura máxima de funcionamiento disminuye en 1° a medida que la altitud aumenta en 200 m.)
<b>Rendimiento</b>	
E M C	EN55032; EN55035; IEC/EN 613000-3-2;IEC/EN613000-3-3
Seguridad	UL 60950-1; EN 60950-1;IEC 60950
<b>Módulo rectificadores o solares</b>	
Voltaje de entrada	85VAC-300VAC, nominal 220 VACt / 120-425 Vdc
Eficiencia	>96%
Potencia nominal	3000W(176-300VAC)
Temperatura de trabajo	-40°C~+75°C (salida completa a continuación 50°C)
Dimensiones	106.5mm(W)x286 mm (D)x41.5mm (1u/H)
Peso	≤2 kg
Modo de enfriamiento	Enfriamiento forzado
Factor de potencia	≥0,99
T H D	≤5 %
<b>Controlador</b>	
Indicación LED	Verde-Sistema ON; Amarillo- Alarma menor; Rojo Alarma mayor
Señal de entrada	4AI (3 Temp. de batería, 1 temp. ambiental, humedad ambiental) 9DI( SPD, 8 comun DI)
Alarma de salida	8 contactos seco
Puerto de comunicación	RS 485, SNMP
Modo display	LCD



Nota: los datos de este documento pueden modificarse en cualquier momento.