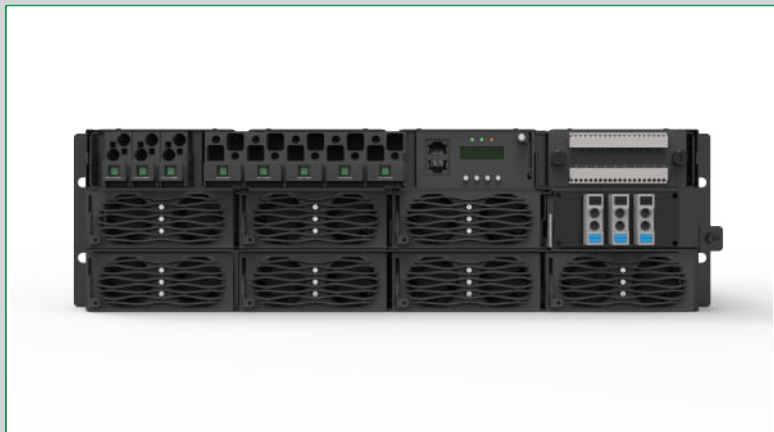


SUB-RACK POWER SUPPLY EFP-3U-48V



Descripción

El EF-P-3U-48V está especialmente diseñado para satisfacer la demanda de una fuente de alimentación compacta, flexible, de alto rendimiento y alta confiabilidad. El sistema consta de 1-4 unidades EFR483000 módulos rectificadores y EFS-483000 modulos solares de alta eficiencia de su mezcla, un módulo monitor EFC2600, distribuidores AC / DC. La estructura estándar de 19 pulgadas y 3U de altura se adapta a varios gabinetes y racks de telecomunicaciones. Eficiencia estándar del rectificador hasta el 96%. Con función de alarma de zumbador, control de salida automático / manual.

Especificaciones Técnicas

Modelo **EF-P-3U-48V**

Parte número N/A

Distribución AC

Modo de entrada	2 fases/ 3 fases 100-120-240 VAC (L+N+PE)
Capacidad de entrada	2P/16A 1x 125A/4P
Corriente máxima de entrada	80A fase simple
Frecuencia de entrada	45-66 Hz nominal valor: 50Hz/60Hz
ACS PD	20kA/40kA, 8/20 us

Distribución DC

Voltaje de salida	- 42~-58VDC, nominal Valor: 53.5 VDC
Capacidad Maxima	21kW
Capacidad de la batería	2X 16 A 4x125A/1P
Disyuntores de carga	
Modo de entrada DC	120 VDC a 340VDC, valor nominal: 340 VDC
Capacidad de entrada	2x25A 2P 4x25A/2Pt
D G S P D	20 kA/40kA, 8/20 us

Ambiental

Temperatura de funcionamiento	-40°C~+75°C
Temperatura de almacenamiento	-40°C~+70°C
Humedad de funcionamiento	5%-95% (sin condensación)
Altitud	0-3000m (si la altitud está dentro del rango de 2000 ma 3000 m, la temperatura máxima de funcionamiento disminuye en 1° a medida que la altitud aumenta en 200 m.)

Rendimiento

EMC	EN55032; EN55035; IEC/EN 613000-3-2;IEC/EN613000-3-3
Seguridad	UL 60950-1; EN 60950-1;IEC 60950

Módulo Rectificador

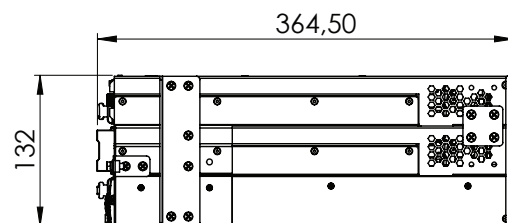
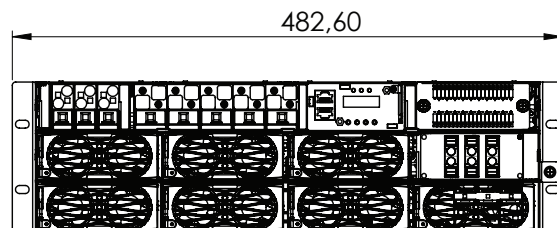
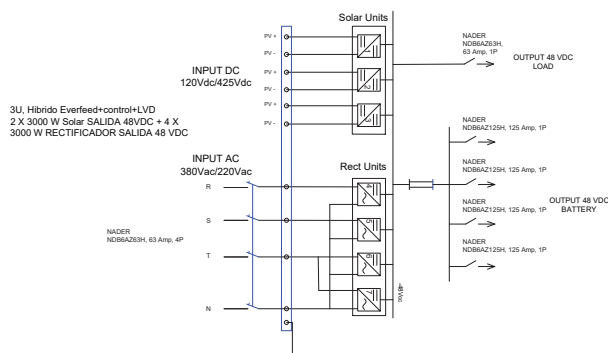
Voltaje de entrada	85VAC-300VAC, nominal 220 VACt
Eficiencia	>96%
Potencia nominal	3000W(176-300VAC)
Temperatura de trabajo	-40°C~+75°C (salida completa a continuación 50°C)
Dimensiones	106.5mm(W)x286 mm (D)x41.5mm (1u/H)
Peso	≤2 kg
Modo de enfriamiento	Enfriamiento forzado
Factor de potencia	≥0,99
THD	≤5 %

Controlador

Indicación LED	Verde-Sistema ON; Amarillo- Alarma menor; Rojo Alarma mayor
Señal de entrada	4AI (3 Temp. de batería, 1 temp. ambiental, humedad ambiental) 9DI(SPD, 8 comun DI)
Alarma de salida	8 contactos seco
Puerto de comunicación	RS 485, SNMP
Modo display	LCD

Modulo solar

Voltaje de salida	-42~-58VDC , valor nominal: -54.5 VDC
Potencia nominal	3000W (200-425 VDC)



Nota: los datos de este documento pueden modificarse en cualquier momento.